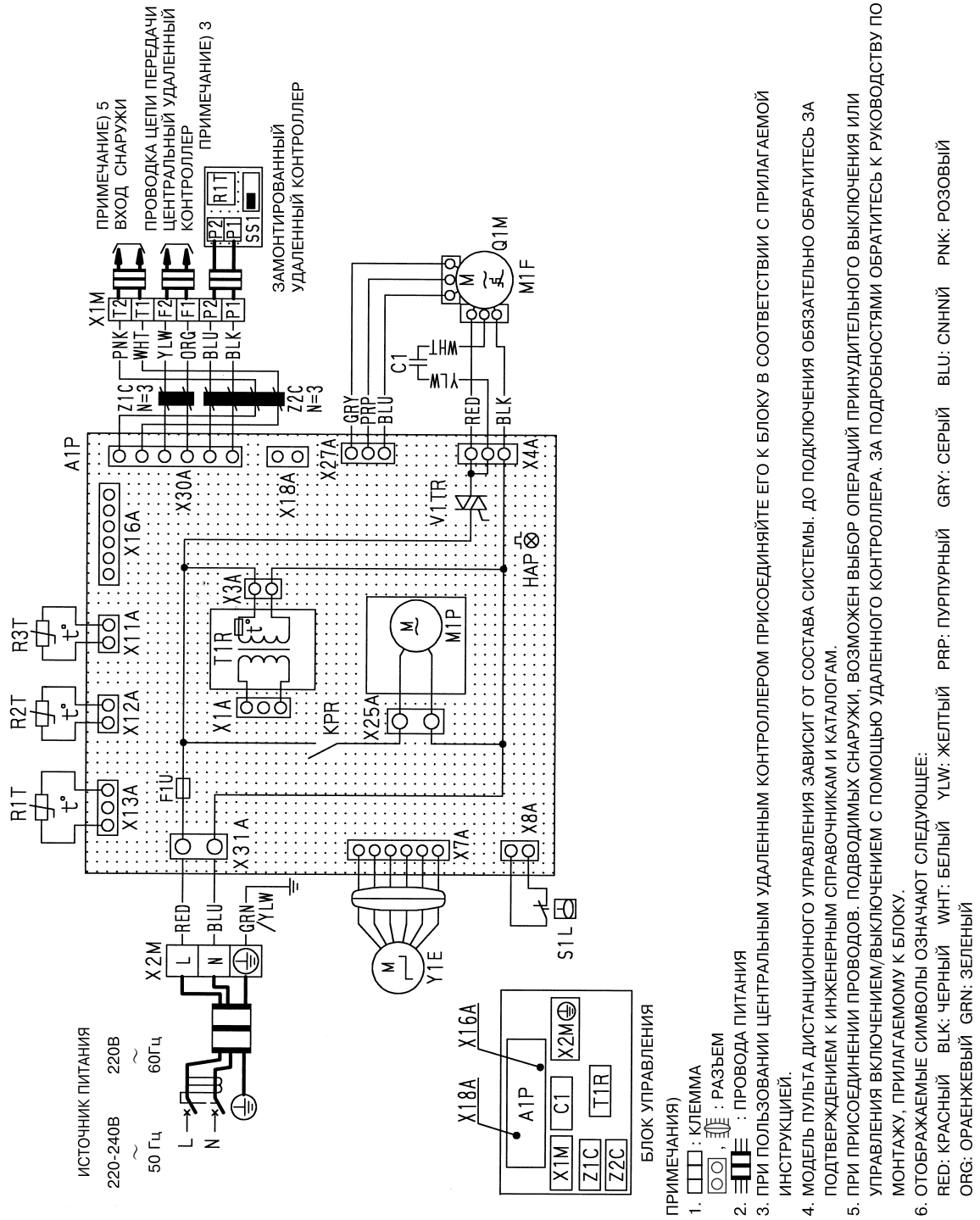


12. СХЕМА ЭЛЕКТРИЧЕСКОГО МОНТАЖА

СХЕМА ЭЛЕКТРИЧЕСКОГО МОНТАЖА

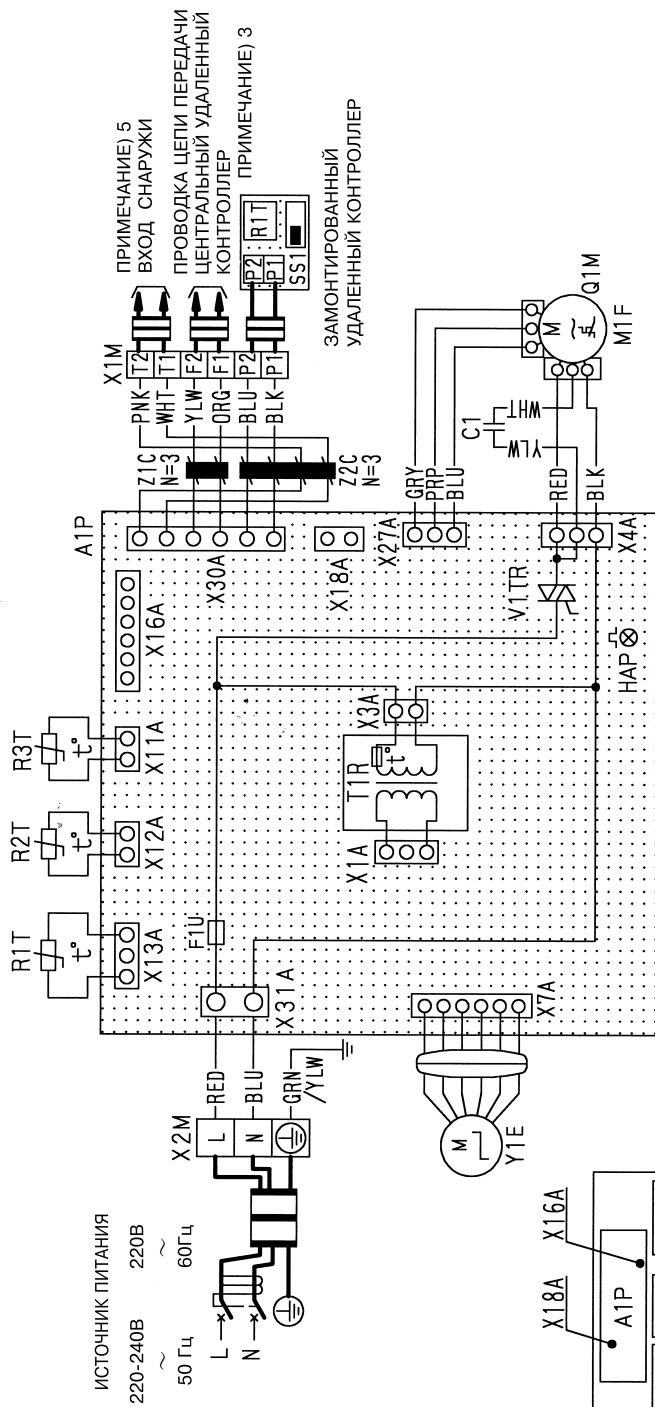


A1P	ПЕЧАТНАЯ ПЛАТА
C1	КОНДЕНСАТОР (M1F)
F1U	ПРЕДОХРАНИТЕЛЬ (F5A / 250В)
HAR	СВЕТОДИОД (МОНИТОР ОБСЛУЖИВАНИЯ - ЗЕЛЕНЫЙ)
KPR	МАГНИТНОЕ РЕЛЕ (M1P)
M1F	ДВИГАТЕЛЬ (КОМНАТНЫЙ ВЕНТИЛЯТОР)
M1P	ДВИГАТЕЛЬ (ДРЕНАЖНЫЙ НАСОС)
Q1M	УСТРОЙСТВО ТЕРМИЧЕСКОЙ ЗАЩИТЫ (ВСТРОЕННЫЙ M1F)
R1T	ТЕРМИСТОР (ВОЗДУШНАЯ ЦЕПЬ)
R2T	ТЕРМИСТОР (ОБОМТКА-1)
R3T	ТЕРМИСТОР (ОБОМТКА-2)
S1L	ПОПЛАВКОВЫЙ ВЫКЛЮЧАТЕЛЬ
T1R	ТРАНСФОРМАТОР (220В/22В)
V1TR	СХЕМА РЕГУЛИРОВКИ ФАЗЫ
X1M	КЛЕММНАЯ КОЛОДКА
X2M	КЛЕММНАЯ КОЛОДКА
Y1E	ЭЛЕКТРОННЫЙ РЕГУЛИРОВОЧНЫЙ ВЕНТИЛЬ
Z1C-Z2C	ФИЛЬТР ШУМОВ (ФЕРРИТОВЫЙ СЕРДЕЧНИК)
	ЗАМОНТИРОВАННЫЙ УДАЛЕННЫЙ КОНТРОЛЛЕР
R1T	ТЕРМИСТОР (ВОЗДУШНАЯ ЦЕПЬ)
SS1	СЕЛЕКТОРНЫЙ ПЕРЕКЛЮЧАТЕЛЬ (ОСНОВНОЙ/СУББЛОК)
	РАЗЪЕМ ДЛЯ ДОПОЛНИТЕЛЬНЫХ КОМПОНЕНТОВ
X16A	РАЗЪЕМ (ПЕРЕХОДНИК ДЛЯ ЭЛЕКТРИЧЕСКОЙ ПРОВОДКИ)
X18A	РАЗЪЕМ (ПЕРЕХОДНИК ЭЛЕКТРОПРОВОДКИ ДЛЯ ЭЛЕКТРОПРИБОРОВ)

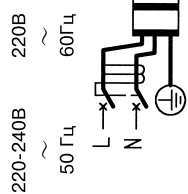
3D060547-1

FXDQ20 · 25 · 32PBVE FXDQ40 · 50 · 63NBVE

СХЕМА ЭЛЕКТРИЧЕСКОГО МОНТАЖА



ИСТОЧНИК ПИТАНИЯ



220-240В

220В

50 Гц

60 Гц

A1P	ПЕЧАТНАЯ ПЛАТА
C1	КОНДЕНСАТОР (M1F)
F1U	ПРЕДОХРАНИТЕЛЬ (F5A / 250В)
HAR	СВЕТОДИОД (МОНИТОР ОБСЛУЖИВАНИЯ - ЗЕЛЕНЫЙ)
M1F	ДВИГАТЕЛЬ (КОМНАТНЫЙ ВЕНТИЛЯТОР)
Q1M	УСТРОЙСТВО ТЕРМИЧЕСКОЙ ЗАЩИТЫ (ВСТРОЕННЫЙ M1F)
R1T	ТЕРМИСТОР (ВОЗДУШНАЯ ЦЕПЬ)
R2T	ТЕРМИСТОР (ОБМОТКА-1)
R3T	ТЕРМИСТОР (ОБМОТКА-2)
T1R	ТРАНСФОРМАТОР (220В/22В)
V1TR	СХЕМА РЕГУЛИРОВКИ ФАЗЫ
X1M	КЛЕММНАЯ КОЛОДКА
X2M	КЛЕММНАЯ КОЛОДКА
Y1E	ЭЛЕКТРОННЫЙ РЕГУЛИРОВОЧНЫЙ ВЕНТИЛЬ
Z1C;Z2C	ФИЛЬТР ШУМОВ (ФЕРРИТОВЫЙ СЕРДЕЧНИК)
ЗАМОНТИРОВАННЫЙ УДАЛЕННЫЙ КОНТРОЛЛЕР	
R1T	ТЕРМИСТОР (ВОЗДУШНАЯ ЦЕПЬ)
SS1	СЕЛЕКТОРНЫЙ ПЕРЕКЛЮЧАТЕЛЬ (ОСНОВНОЙ/СУБЛОК)
РАЗЪЕМ ДЛЯ ДОПОЛНИТЕЛЬНЫХ КОМПОНЕНТОВ	
X16A	РАЗЪЕМ (ПЕРЕХОДНИК ДЛЯ ЭЛЕКТРИЧЕСКОЙ ПРОВОДКИ)
X18A	РАЗЪЕМ (ПЕРЕХОДНИК ЭЛЕКТРОПРОВОДКИ ДЛЯ ЭЛЕКТРОПРИБОРОВ)

БЛОК УПРАВЛЕНИЯ

ПРИМЕЧАНИЯ

1. : КЛЕММА

2. : РАЗЪЕМ

3. При использовании центрального удаленным контроллером присоединяйте его к блоку в соответствии с прилагаемой инструкцией.

4. Модель пульта дистанционного управления зависит от состава системы. До подключения обязательно обратитесь за подтверждением к инженерным специалистам и каталогам.

5. При присоединении проводов, подводимых снаружи, возможен выбор операций принудительного выключения или управления включением/выключением с помощью удаленного контроллера. За подробностями обратитесь к руководству по монтажу, прилагаемому к блоку.

6. Отображаемые символы означают следующее:

RED: КРАСНЫЙ BLK: ЧЕРНЫЙ WHT: БЕЛЫЙ YLW: ЖЕЛТЫЙ PRP: ПУРПУРНЫЙ GRN: СЕРЫЙ VLU: СИНИЙ PNK: РОЗОВЫЙ
ORG: ОРАЕНЖЕВЫЙ GRN: ЗЕЛЕНЫЙ

3D060548-1

FXDQ20 - 25 - 32PBVET FXDQ40 - 50 - 63NBVET